

# X 系列 PLC

睿能自主研发设计、功能强大的运动控制功能型 PLC

X 系列 PLC 包括：X1 经济型 PLC、X2 标准型 PLC、X3 增强型 PLC、X5 运动控制型 PLC、X6 总线型 PLC、X 继电器型 PLC 及扩展模块、BD 扩展板。X 系列 PLC 整合了行业需求，响应客户个性化需求，增强了扩展能力的优势，是 OEM 设备、小型项目、物联网智能设备等控制系统的首选。

## 「产品优势」

- 接口丰富
- 扩展能力强
- 强大的运动控制功能
- 具有强大的轴控能力
- 运算速度快
- 形状小巧规整
- 产品系列丰富



# BD 扩展板

## BD 扩展板概述



X 系列全系列 PLC 支持 1 块 BD 扩展板，默认空槽盖板。产品可满足机身点数轻微缺少、安装空间不足的特殊客户需求。BD 板开发灵活，体积小。可支持多种 BD 板扩展类型。

序号	可选类型	参数	使用说明
1	X-2DI4DOT-BD01	2DI/4DO 晶体管, 24VDC	数字量二路输入四路晶体管输出
2	X-4AI-BD01	4AI, 15bit 电流型	4 路模拟量 电流输入
3	X-6DI-BD01	6DI, 24VDC	数字量六路输入
4	X-6DOT-BD01	6DO, 晶体管	数字量六路晶体管输出
5	X-2RTD-BD	2 路热电阻, 支持 PT100	2 路热电阻输入
6	X-RS485-BD	1 路 485 通讯	1 路 485 通讯
7	X-2AI1AO-BD01	2AI, 12bit 电压型; 1AO, 12bit 电压输出 /11bit 电流输出	2 路模拟量输入, 1 路模拟量输出
8	X-1AI1RTD-BD	1AI, 16bit 电流型; 1 路热电阻, 支持 PT100	1 路模拟量输入, 1 路热电阻输入
9	X-2AO-BD01	2AO, 12bit 电压输出 /11bit 电流输出	2 路模拟量输出

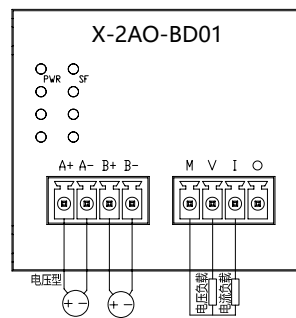
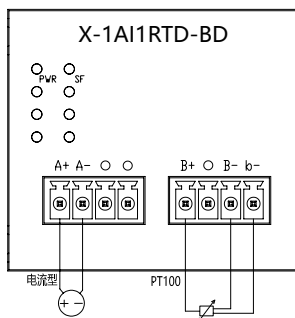
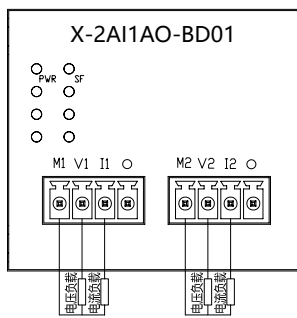
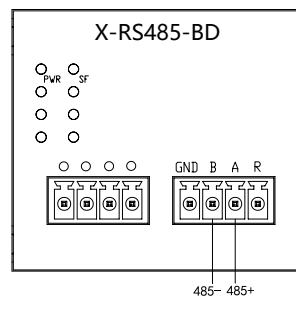
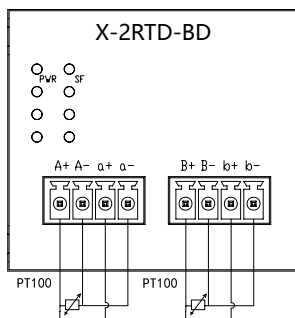
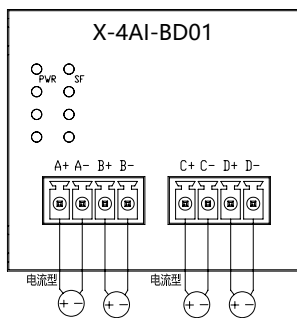
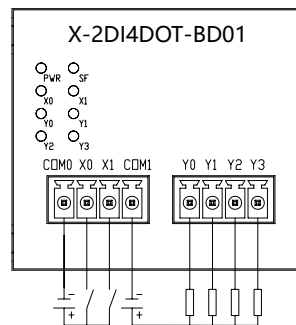
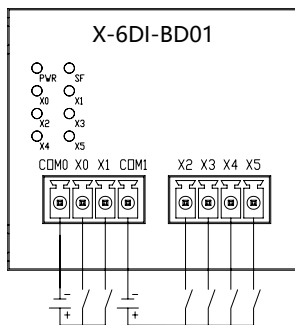
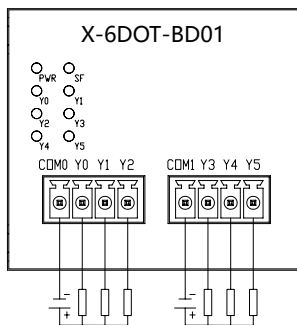
## BD 板命名规则

X - 2 DI 2 DOT - BD01

① ② ③ ④ ⑤ ⑥ ⑦

① 产品系列 X: X 系列	② 输入通道数 2: 2 路输入	③ 输入类型 DI: 数字量输入 AI: 模拟量输入 RTD: 热电阻 TC: 热电偶
④ 输出通道数 2: 2 路输出	⑤ 类型 DOT: 数字晶体管输出 AOT: 模拟量电流输出 AOV: 模拟量电压输出 485: 通讯板	⑥ 标识 BD: BD 板  ⑦ 版本 01: 版本

BD 板接线图



# 附件

## 产品概述

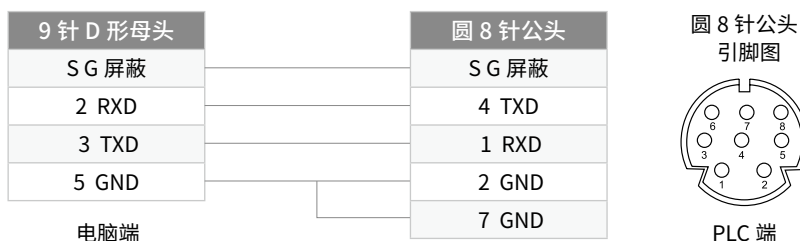


X-232-MD8 延长线是本公司定制的一款 X 系列 PLC 与我司触摸屏的通讯线，DB9 端接触摸屏，MD8 端口接 X 系列 PLC 上的圆形端口。可以配合 X-USB-ADP 编程适配器对 X 系列 PLC 进行编程调试。

## 产品优势

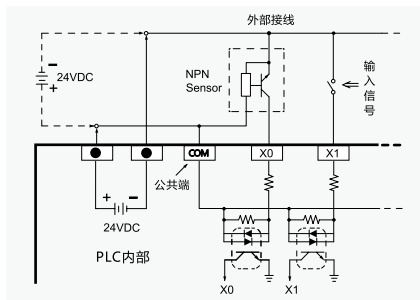
- ▲ X 系列专用电缆，镀金接口
- ▲ 不易生锈，耐热插拔
- ▲ 9 针串口转 MD8 脚接口通讯线
- ▲ 线长 2 米，白色，MD8 口弯头

## 产品接线图

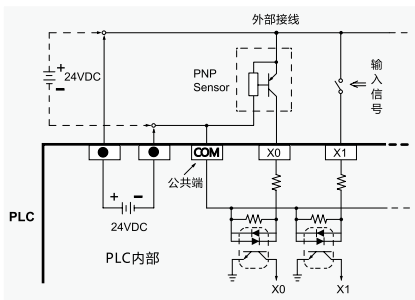


# 输入输出与接线图

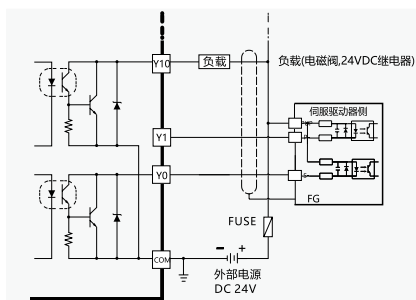
## 接线原理图



24VDC 单端 NPN 型输入接线原理图



24VDC 单端 PNP 型输入接线原理图



晶体管型 (NPN) 输出接线原理图